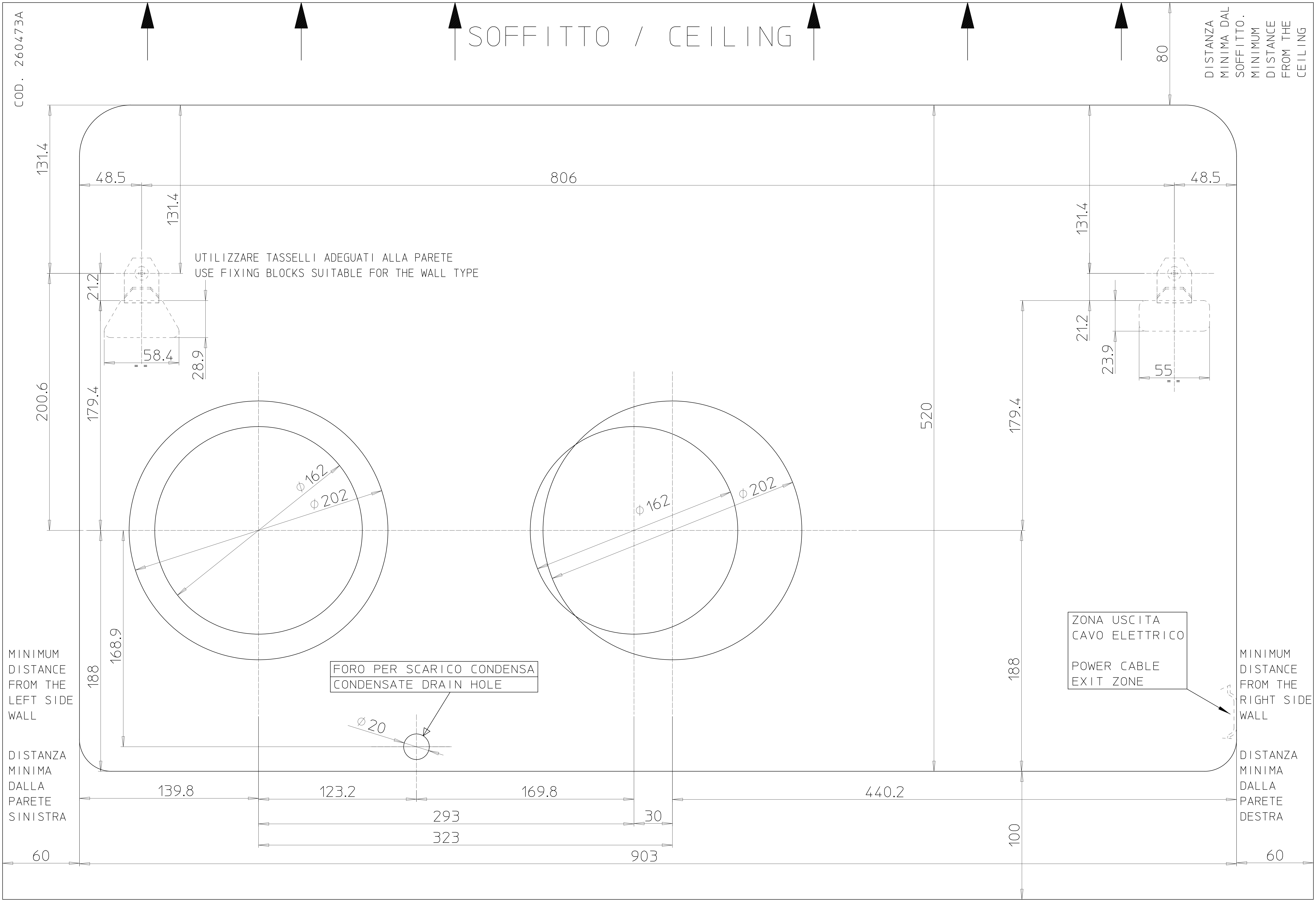


COD. 260473A

SOFFITTO / CEILING

DISTANZA
MINIMA DAL
SOFFITTO.
MINIMUM
DISTANCE
FROM THE
CEILING



UTILIZZARE TASSELLI ADEGUATI ALLA PARETE
USE FIXING BLOCKS SUITABLE FOR THE WALL TYPE

FORO PER SCARICO CONDENSA
CONDENSATE DRAIN HOLE

ZONA USCITA
CAVO ELETTRICO
POWER CABLE
EXIT ZONE

MINIMUM
DISTANCE
FROM THE
LEFT SIDE
WALL

MINIMUM
DISTANCE
FROM THE
RIGHT SIDE
WALL

DISTANZA
MINIMA
DALLA
PARETE
SINISTRA

DISTANZA
MINIMA
DALLA
PARETE
DESTRA

131.4

200.6

188

60

48.5

21.2

179.4

168.9

58.4

28.9

139.8

123.2

293

323

806

169.8

30

903

520

440.2

179.4

188

100

21.2

23.9

80

131.4

48.5

60